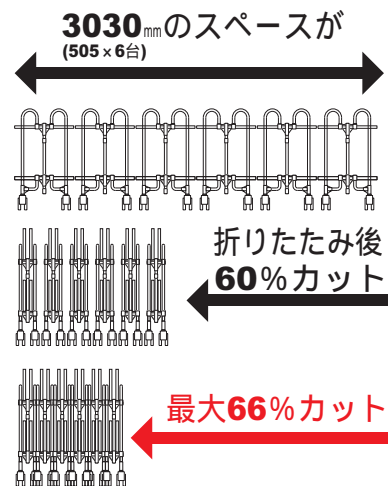


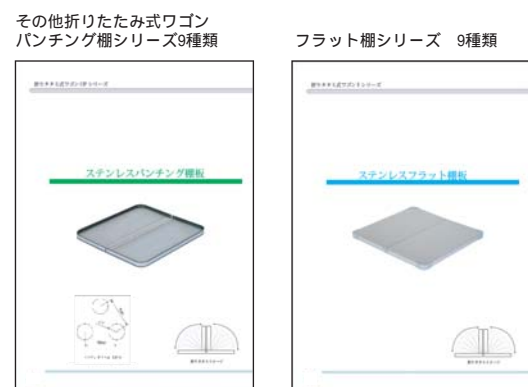
6台使用時の収納状態



ORITATAMI
WAGON
TOKUYAMA



折りたたみ式ワゴン仕様		
商品名	アボジワゴン	
耐荷重	30kg / 1段あたり	
材質	棚板	SUS304 BA仕上 (18-8ステンレス)
	パイプ	SUS304化粧管
	ジョイント	ナイロン
	キャスター	ナイロンエラストマー製双輪100φ



キャスターオプション

ステンレス製金具キャスターもあります。

仕様	車輪材質	品番	サイズ
自在型キャスター 1台分 (ストッパ-2個付)	ナイロンエラストマー製	FG-KSET1	双輪車 100φ-高さ110
		FG-KSET2	双輪車 130φ-高さ145
	ゴム製	FG-KSET3	単輪車 100φ-高さ126
		FG-KSET4	単輪車 125φ-高さ152
	ウレタンゴム製	FG-KSET5	単輪車 100φ-高さ126
		FG-KSET6	単輪車 125φ-高さ152
		FG-KSET7	単輪車 100φ-高さ126

高さについての例 たとえばFGA-2に ゴムキャスター125を取付けた場合の計算方法は(838-110+152=880) で高さは880mmになります。

カタログ掲載商品の仕様および外観は改良のため予告無く変更される場合がありますので、あらかじめご了承下さい。
カタログ掲載商品の価格には、消費税、配送、据付費等は含まれておりません。

株式会社トクヤマ
 本社 〒581-0052 大阪府八尾市竹淵2丁目131-1
 TEL06-6705-5455
 アドレス <http://www.tokuyama-sus.co.jp/>

お求めは信用と実績のある当店で

STAINLESS STEEL



このカタログの内容は、2006年8月現在のものです。

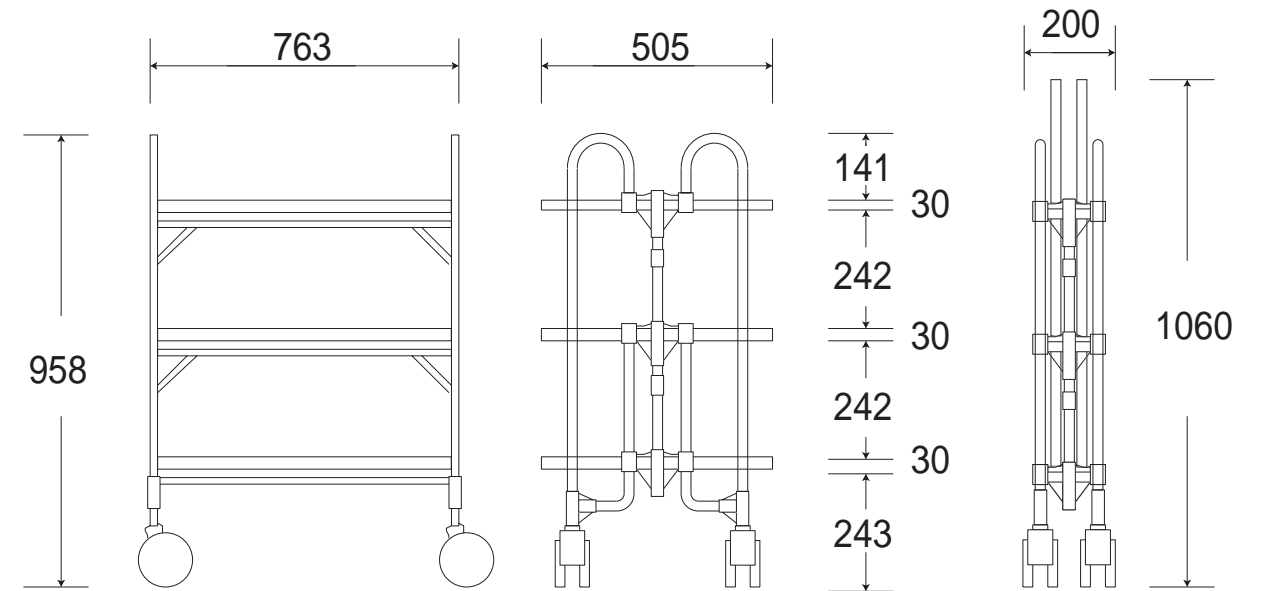
ABO



FGAM-3

特徴

折りたたみ式ワゴンは、ステンレス製なので衛生的で、機能が優れています。
 商品は工場にて組立後、折りたたんだ状態で出荷していますので、箱から取り出せばすぐにご使用になれます。
 使用する時にはワイドに使用でき、使わない時にはコンパクトに収納できるので、通路に置いて邪魔にならず置き場所に困りません。キャスターは大型双輪100φを使用していますのでスムーズな動きが可能です。



SIZE&PRICE

製品仕様

品番	間口 × 奥行 × 高さ	棚間隔	段数	自重	税抜価格	税込価格
FGA-2	613 × 505 × 838	386	2	12kg	¥90,000	¥94,500
FGA-3	613 × 505 × 958	242	3	17kg	¥120,000	¥126,000
FGA-4	613 × 505 × 1538	344	4	25kg	¥150,000	¥157,500
FGAM-2	763 × 505 × 838	386	2	15kg	¥110,000	¥115,500
FGAM-3	763 × 505 × 958	242	3	21kg	¥134,000	¥140,700
FGAM-4	763 × 505 × 1538	344	4	28kg	¥163,000	¥171,150
FGAW-2	933 × 505 × 838	386	2	17kg	¥120,000	¥126,000
FGAW-3	933 × 505 × 958	242	3	25kg	¥150,000	¥157,500
FGAW-4	933 × 505 × 1538	344	4	31kg	¥175,000	¥183,750

棚板耐荷重30kg/段あたり

折りたたみ後サイズ

品番	間口 × 奥行 × 高さ
FGA-2	613 × 200 × 940
FGA-3	613 × 200 × 1060
FGA-4	613 × 200 × 1538
FGAM-2	763 × 200 × 940
FGAM-3	763 × 200 × 1060
FGAM-4	763 × 200 × 1538
FGAW-2	933 × 200 × 940
FGAW-3	933 × 200 × 1060
FGAW-4	933 × 200 × 1538

棚板有効サイズ

品番	間口 × 奥行
FGA	512 × 469
FGAM	662 × 469
FGAW	832 × 469

